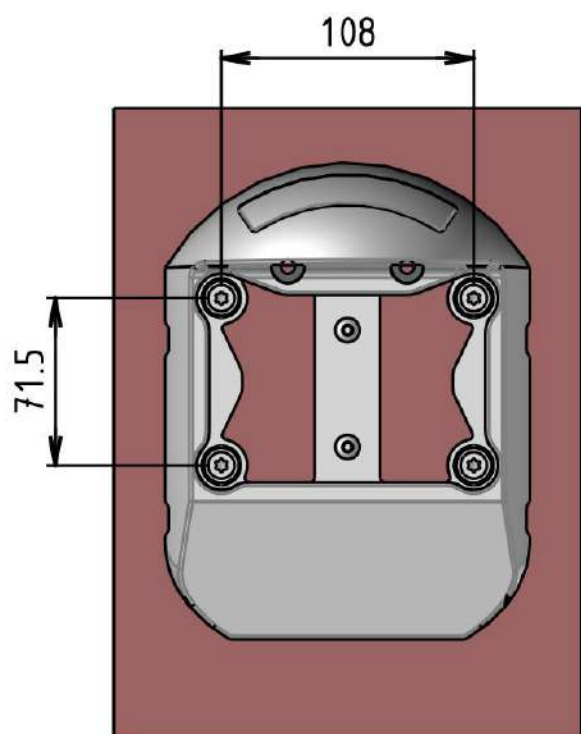
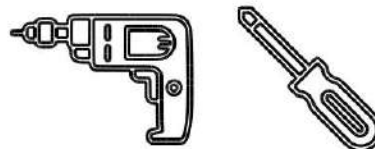


# Kit de fixation Sabot sur platine à visser Pour portail motorisé

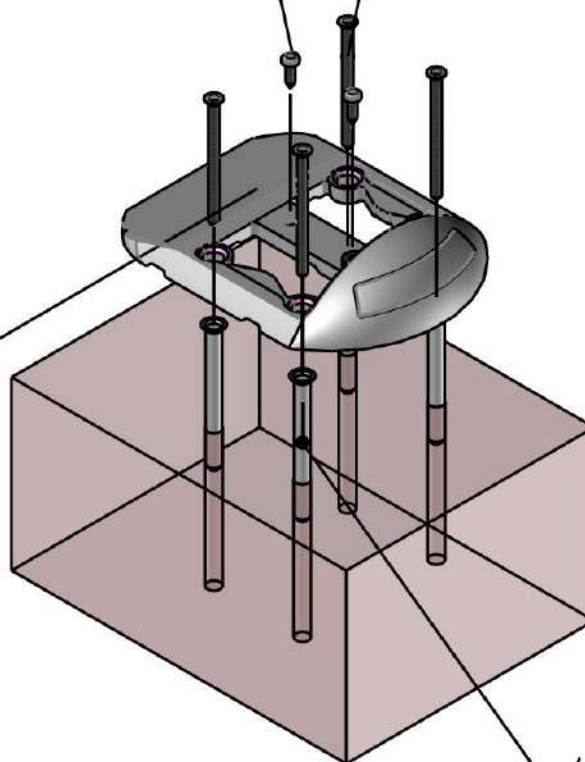
Outillage nécessaire :



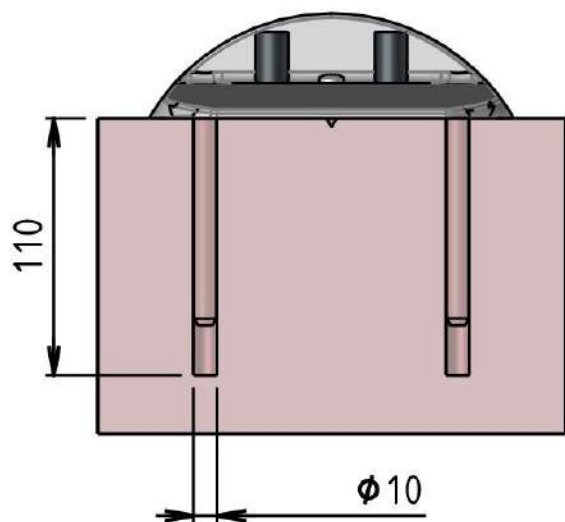
2 x Vis CLX ST5.5-19

4 x Vis FX ST7 - 107

1 x Arrêteur Alu à visser  
Standard



4 x Chevilles



Pour installer les chevilles :  
Percer de 110 mm la maçonnerie  
avec un foret de diamètre 10