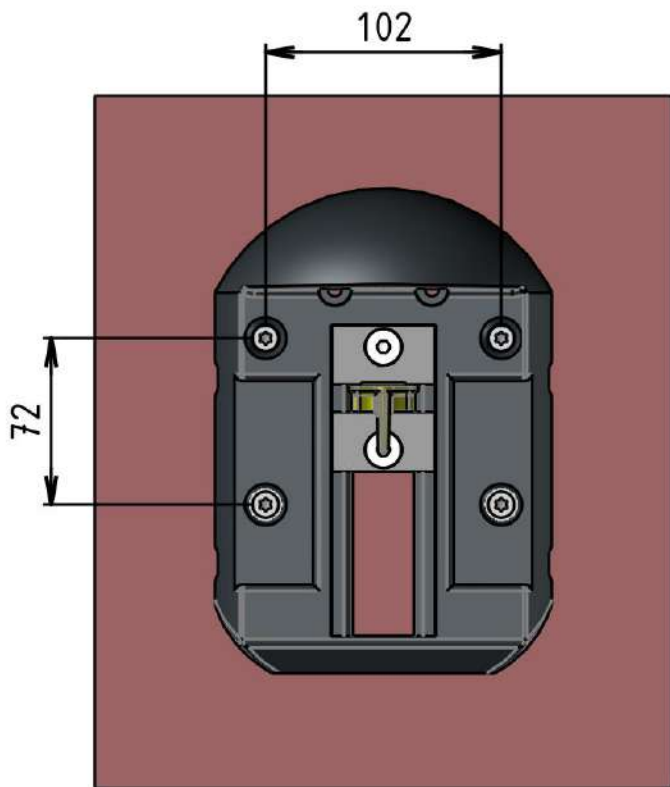


# Kit de fixation Sabot sur platine à visser Pour portail manuel

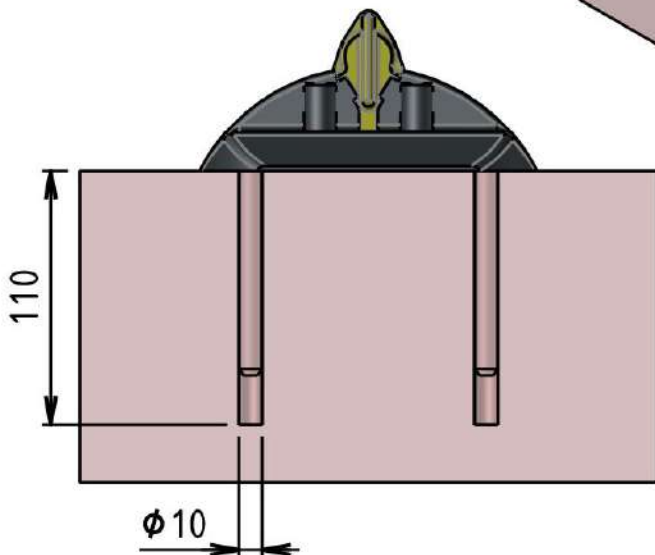
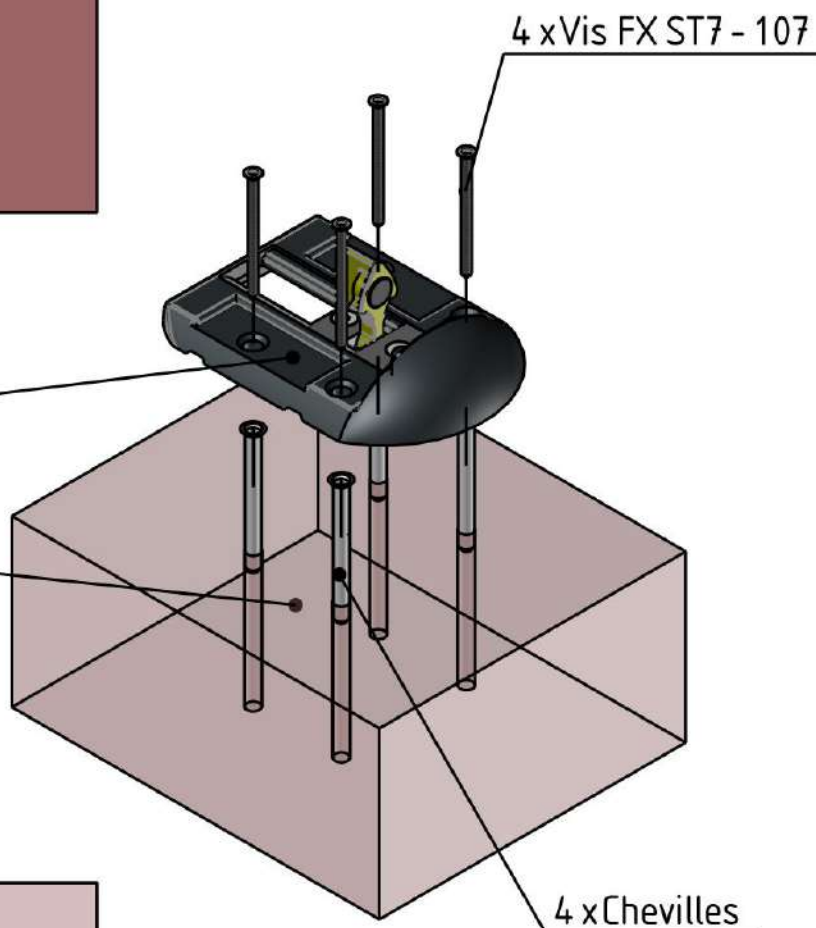


Outils nécessaires :



1 x Base arrêtoir à bascule

Sol - Maçonnerie



Pour installer les chevilles :  
Percer de 110 mm la maçonnerie  
avec un foret de diamètre 10.