



# Notice de pose de portail coulissant

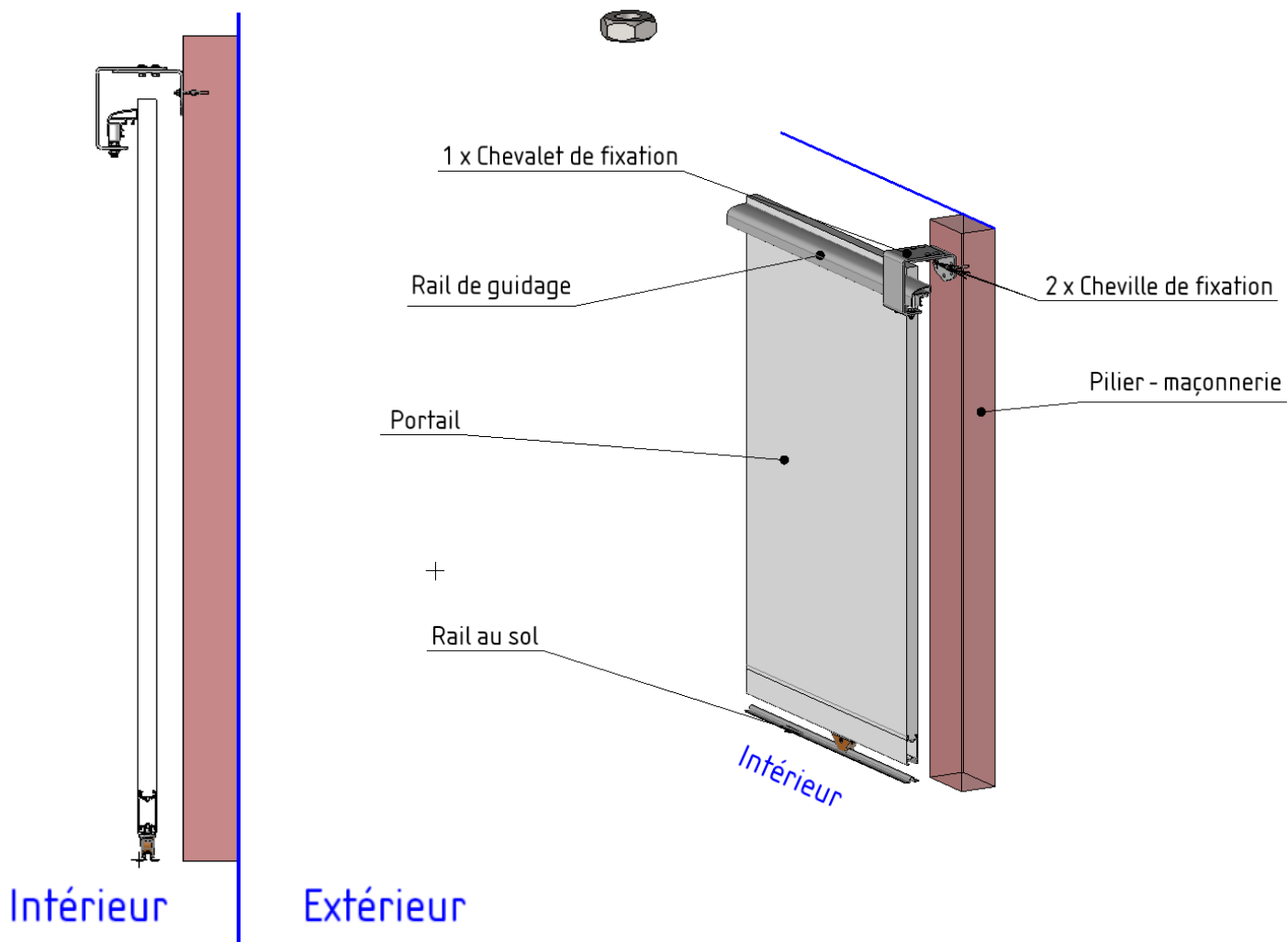
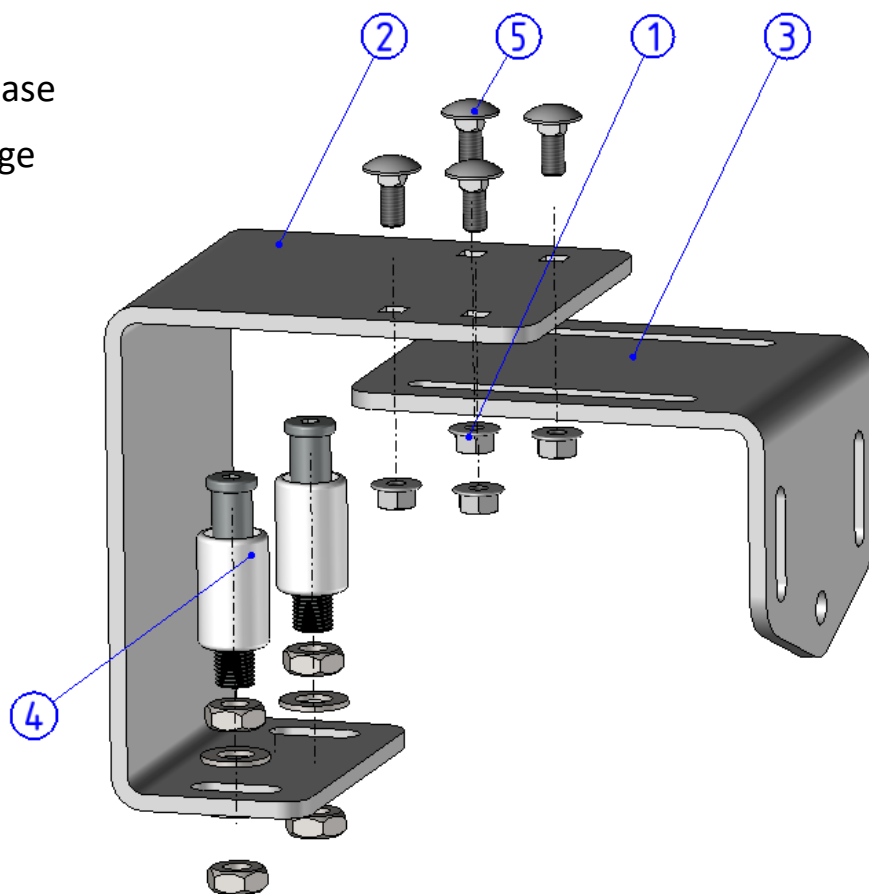
Modèles DENALI – ETNA - EVEREST

FIXATION CHEVALET DE GUIDAGE SUR PILIER MAÇONNÉ

## 1. Eclaté et schémas

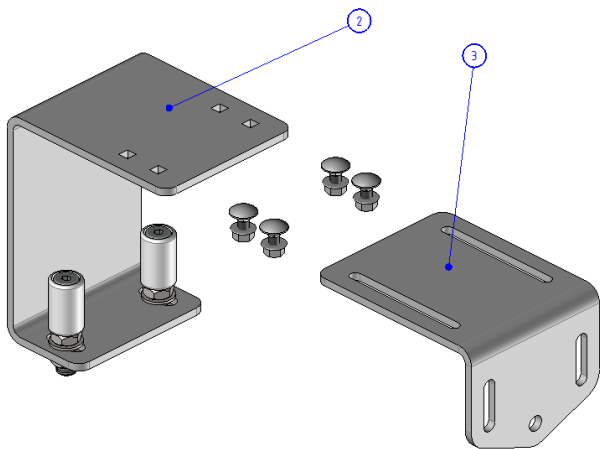
### Chevalet de guidage :

- ① 4 x Écrous M8 à embase
- ② 1 x Équerre de guidage
- ③ 1 x Équerre murale
- ④ 2 x Olive de guidage
- ⑤ 4 x Vis TRCC M8x20



## 2. Etapes préparatoires

### A – Préparation du chevalet



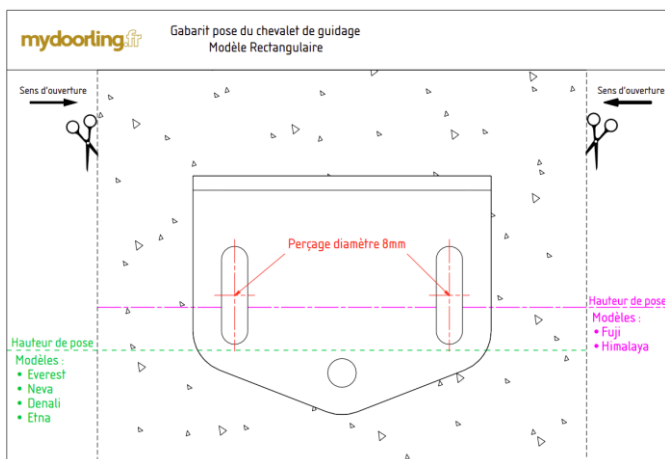
Désassemblez l'équerre murale ③ de l'équerre de guidage ②.

### B – Repérage hauteur de pose



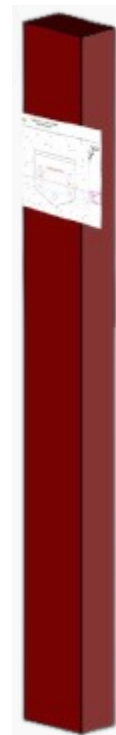
Repérez la hauteur de pose du portail sur votre facture.

### C – Préparation du gabarit



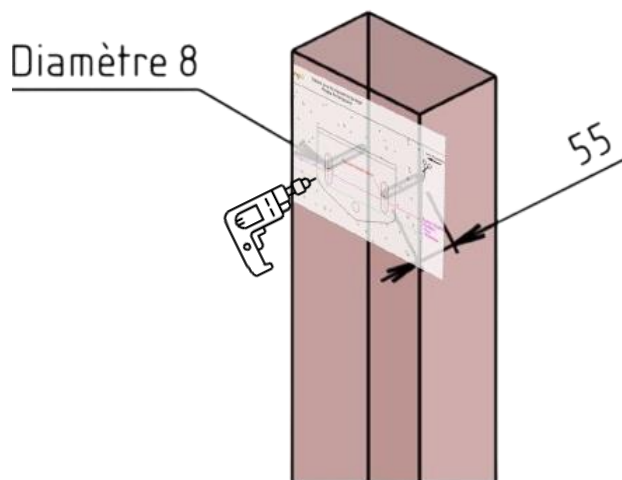
Découpez votre gabarit selon le sens d'ouverture marquée sur la facture.

### D – Positionnement du gabarit



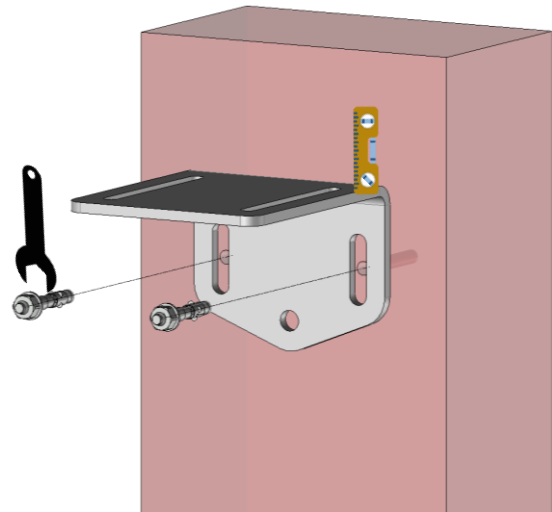
Placez le gabarit sur le bord du pilier à la hauteur du portail.

### E – Perçage



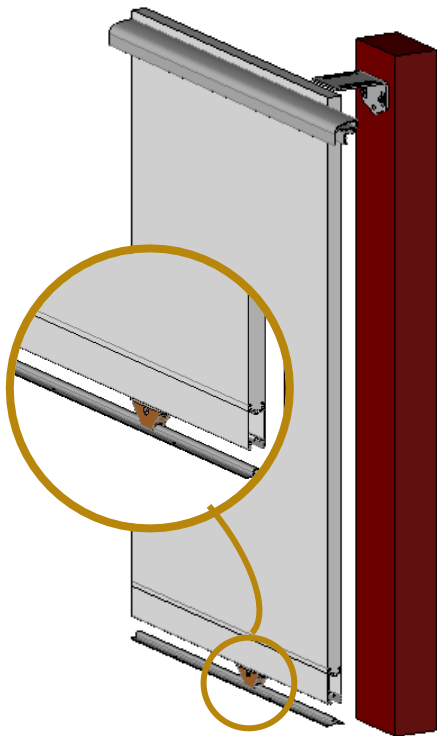
Percez les trous à travers le gabarit de diamètre 8 mm et profondeur 55 mm.

### E – Fixation des chevilles



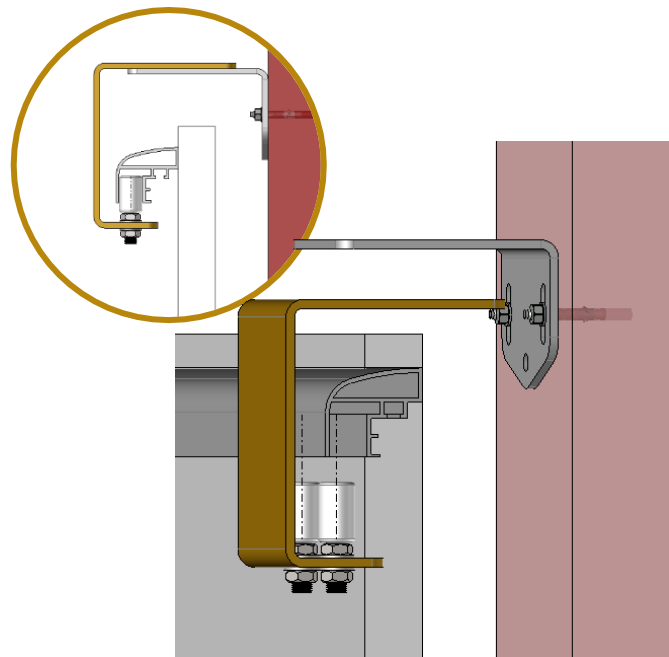
Fixez l'équerre murale à l'aide des chevilles avec une clé de 13 mm.

### F – Positionnement du portail



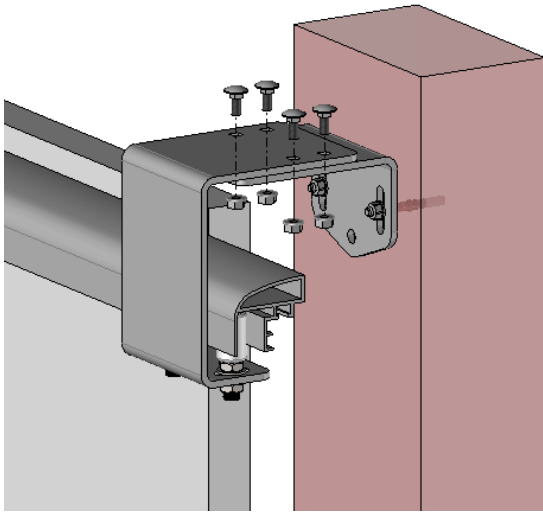
Positionnez le portail sur le rail au sol.

### G – Placement de l'équerre de guidage



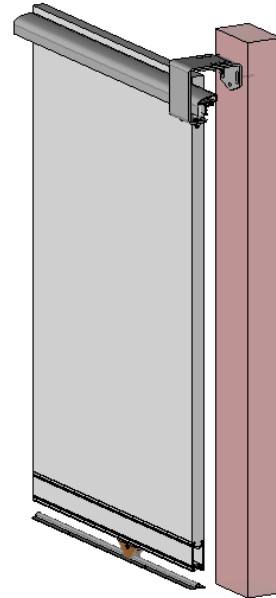
Placez l'équerre de guidage dans le rail de guidage du portail.

## H – Remontage du chevalet



Réassemblez le chevalet : l'équerre murale + l'équerre de guidage.

## I – Réglage de l'aplomb du portail



Régalez les 4 vis du chevalet afin d'ajuster l'aplomb du portail avec un niveau à bulle.