

Notice de pose

FIXATION GONDS SUR PILIER MAÇONNÉ

Modèles battants

Table des matières

Avant-propos	2
A. Matériel conseillé	2
B. Phase de vérification.....	3
C. Repérage des hauteurs de pose.....	3
D. Traçage du gond bas	3
E. Traçage du gond haut	4
F. Repérage de l'axe de pose.....	4
G. Positionnement du gond bas	4
H. Positionnement du gond haut	5
I. Vérification de l'alignement	5
J. Perçage.....	5
K. Nettoyage des trous de perçages	6
L. Mise en place des tamis	6
M. Scellement des tiges filetées	6
N. Fixation des gonds.....	7
O. Réglage de la tête de gond	7
P. Pose du battant.....	7
Q. Montage	8
R. Réglage du niveau des battants	8

Avant-propos

Avant de procéder à la moindre opération, nous vous invitons à lire attentivement cette notice.

Toutes les pièces livrées sont calculées et étudiées pour ce produit. Ajouter et/ou utiliser d'autres éléments peut être préjudiciable à la sécurité et à la garantie du produit.

Utiliser des outils adaptés à la mise en œuvre des produits.

Veiller à avoir un espace de montage suffisamment dégagé, propre et balisé et à ce qu'aucune autre personne que les monteurs ne soit présente sur le chantier. En effet, les personnes non autorisées (les enfants par exemple) risquent de se blesser durant le montage.

Tous les composants doivent être installés et entretenus conformément aux instructions d'installation stipulées dans cette notice.

Afin d'opérer dans les meilleures dispositions, nous vous invitons à procéder poteau par poteau. Pour plus de sécurité, vous pouvez positionner le portail à blanc à l'aide d'une cale de 40 mm (modèle ATLAS), d'une cale de 50 mm (modèles FUJI, HIMALAYA, ALPIN) ou d'une cale de 55mm (modèles EVEREST, NEVA, DENALI, ETNA).

A. Matériel conseillé

La pose et la fixation de notre système de gonds sur pilier maçonné nécessite un outillage adapté, lequel est détaillé ci-après de manière non exhaustive :

- **Equipement de Protection Individuelle** : gants, lunettes, chaussures sécurité, protection auditive.
- **Nécessaire pour la partie mesure** : niveau, mètre, crayon de chantier.
- **Adaptation du terrain aux exigences du portail** : perceuse percussion, perfo-burineur, forets.
- **Fixation** : Ampoules chimiques ou scellement chimique, visserie, boulonneries,

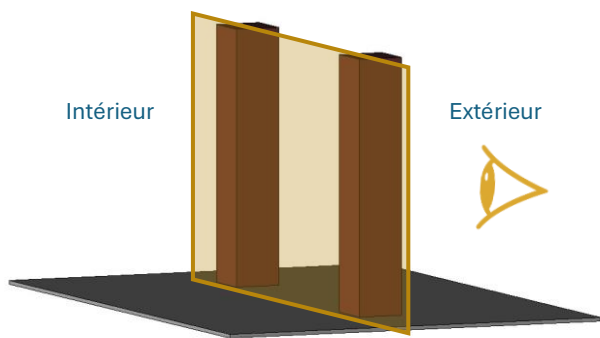
Attention :

- ❖ Les éléments de fixation en métal doivent être en acier inoxydables
- ❖ La colle ne doit pas être en silicone car elle risquerait d'abimer le laquage
- ❖ Pas de mortier prise rapide

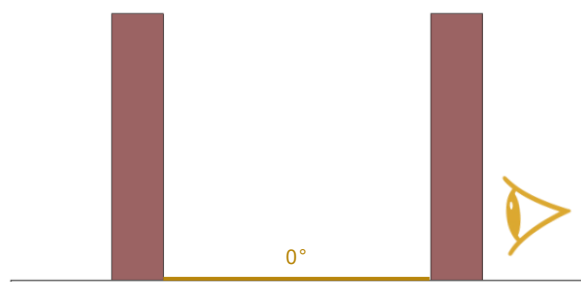
- **Matériels spécifiques** : Serre-joints, clé plate et clé à 6 pans.

Note : *il est conseillé de vérifier la présence de la totalité du matériel propre au produit avant d'entamer la pose de ce dernier.*

B. Phase de vérification



Vérifiez si les faces arrière de vos poteaux sont bien alignées et qu'il n'y ait pas de hors-niveau.



C. Repérage des hauteurs de pose

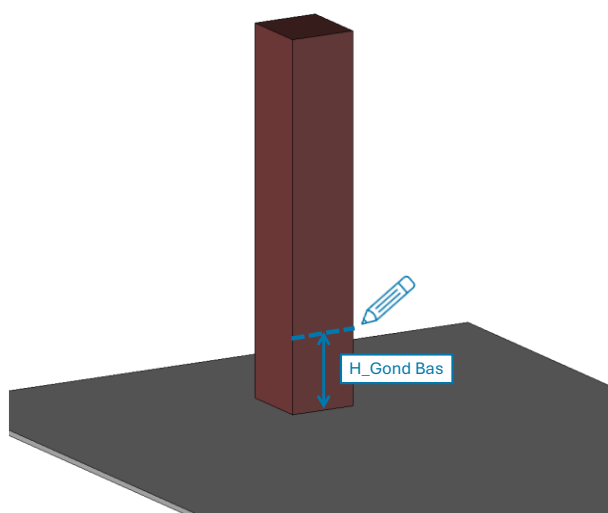


Modèles	Hauteur Gond Décalage avec le sol	
	Bas (mm)	Haut (mm)
Atlas	275	Hauteur posée - 135
Everest - Nevada - Denali - Etna	290	Hauteur posée - 135
Fuji - Himalaya	280	Hauteur posée - 130
Autres modèles	200	Hauteur posée - 335

À l'aide du "Gabarit de pose gond", identifiez les hauteurs de pose correspondant à votre modèle (voir tableau).

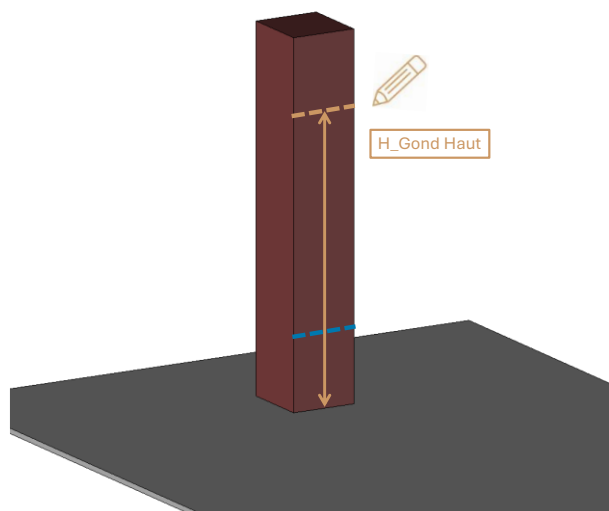
À imprimer en taille réelle ou sous format A5

D. Traçage du gond bas



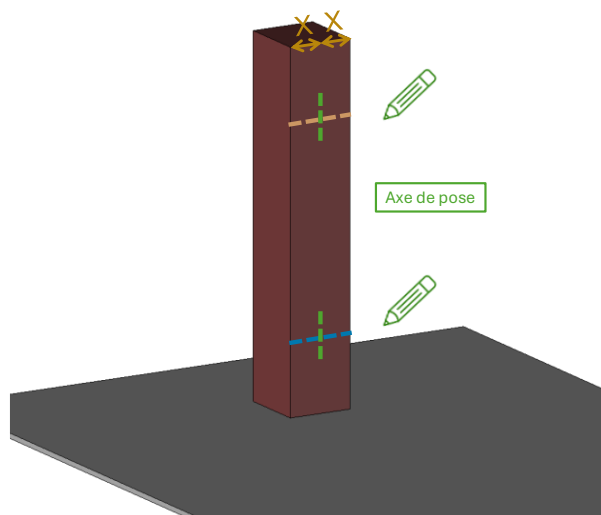
Repérez et tracez la hauteur du gond bas (H_Gond bas) par rapport au sol.

E. Traçage du gond haut



Repérez et tracez horizontalement la hauteur du gond haut (H_Gond haut) par rapport au sol.

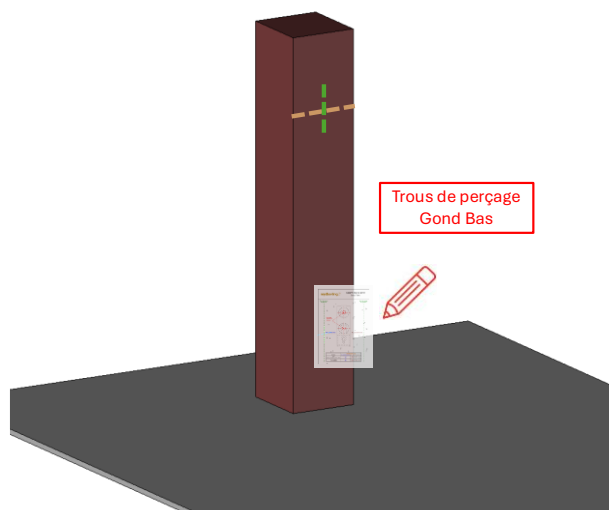
F. Repérage de l'axe de pose



Repérez & tracez verticalement le milieu du poteau ce qui nous donnera l'axe de pose

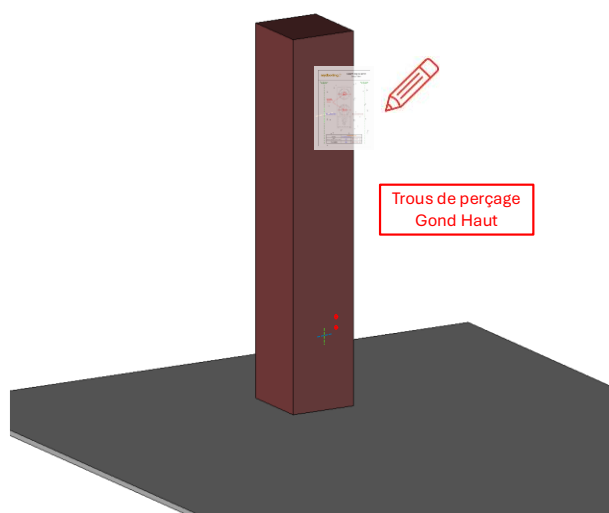
⚠ L'axe de pose est à déterminer selon le support et le type d'automatisme (pas conseiller de percer à 45 mm du bord de la maçonnerie)

G. Positionnement du gond bas



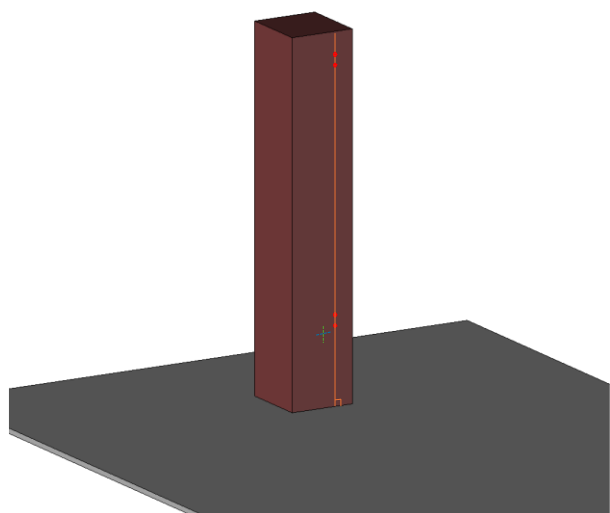
Positionnez le gabarit sur le repère du gond bas et repérez les 2 trous de perçage.

H. Positionnement du gond haut



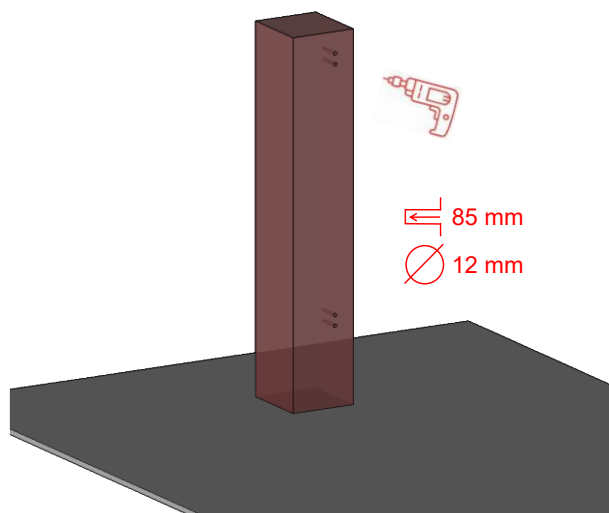
Positionnez le gabarit sur le repère du gond haut et marquez les 2 trous de perçage.

I. Vérification de l'alignement



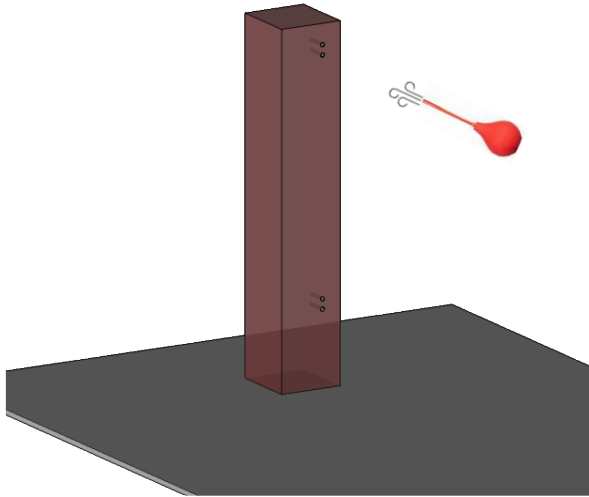
Contrôlez l'alignement des 4 trous de perçage.

J. Perçage



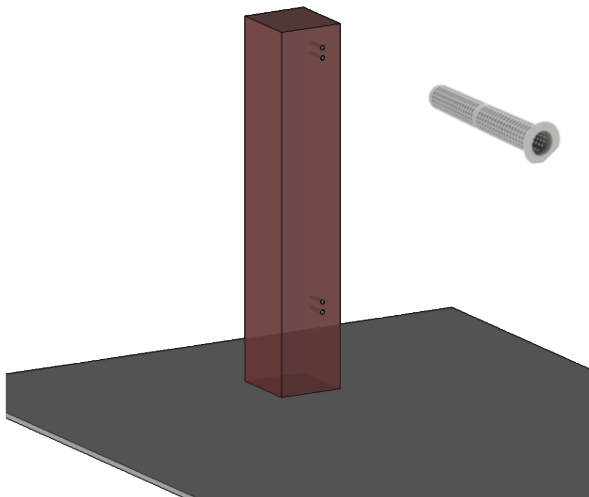
Percez les 4 trous de diamètre 12 mm et de profondeur 85 mm

K. Nettoyage des trous de perçages



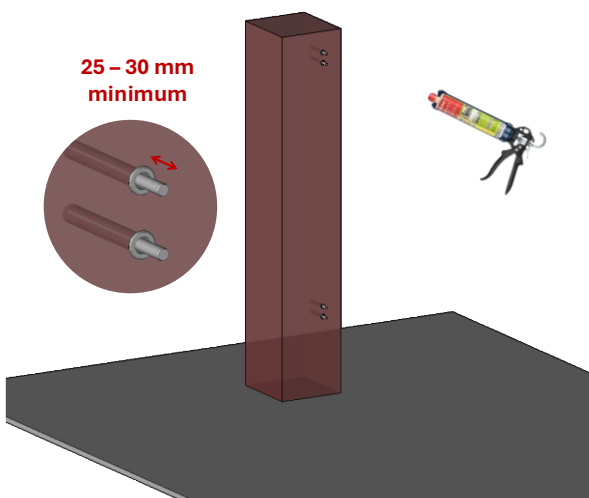
Nettoyer l'intérieur du trou
(aspirateur, soufflette).

L. Mise en place des tamis



Placez un tamis à l'intérieur de chaque trou.

M. Scellement des tiges filetées

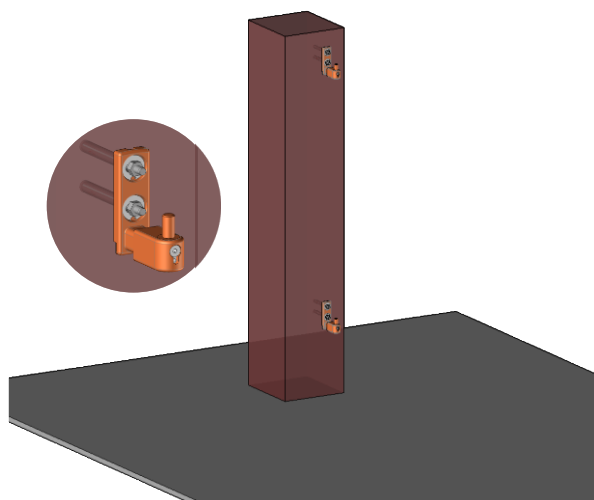


25 - 30 mm
minimum

Injectez le scellement chimique, puis
insérez rapidement la tige filetée.

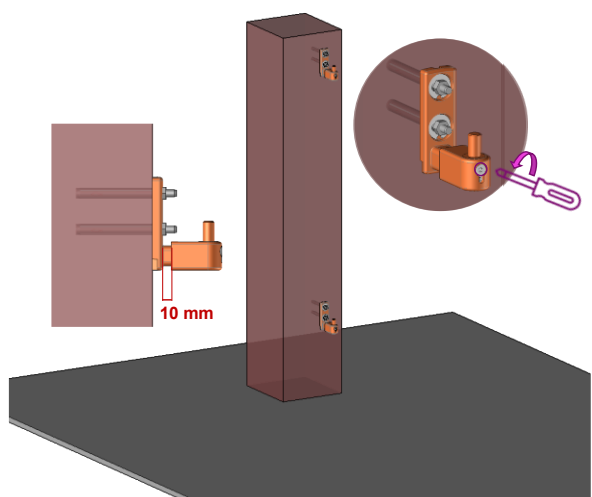
→ Laissez dépasser la tige de 25-30 mm
minimum par rapport au pilier, pour éviter
toute découpe ultérieure.

N. Fixation des gonds



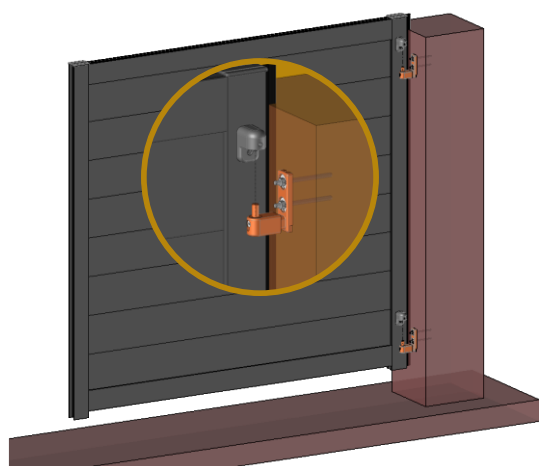
Fixez les 2 gonds à l'aide des rondelles et écrous fournis dans le kit.

O. Réglage de la tête de gond



Desserrez la vis supérieure de la tête de gond, puis placer celle-ci à 10 mm de l'embase.

P. Pose du battant



Installez le premier battant sur les deux gonds

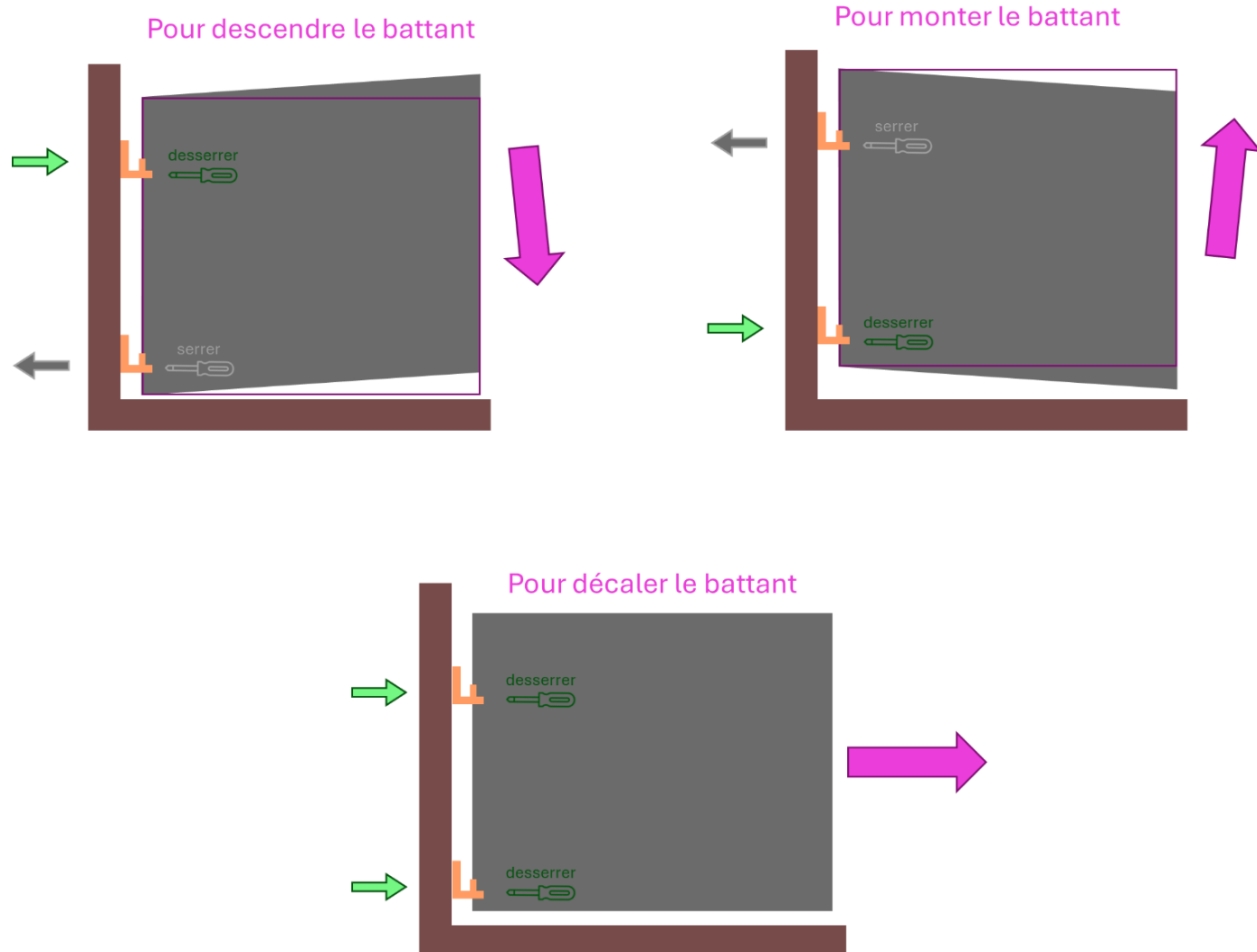
Q. Montage

Portillon (1 battant) : la mise en place du battant est terminée. Vous pouvez procéder aux réglages.

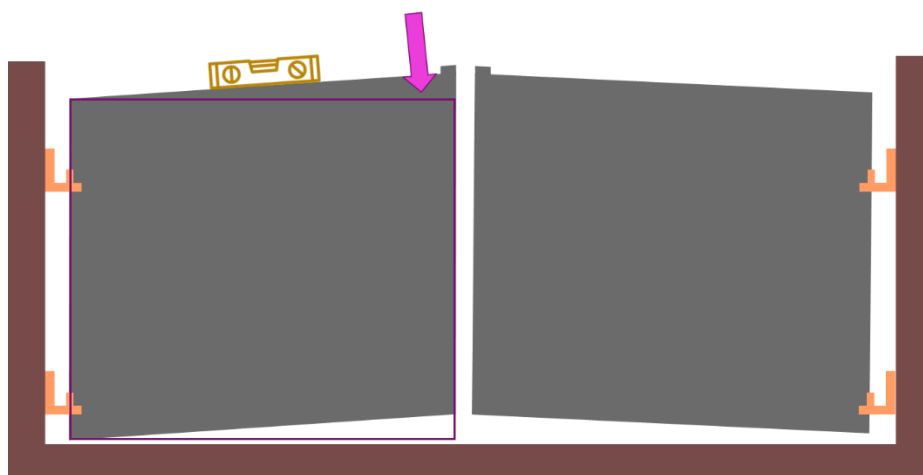
Portail (2 battants) : répétez les étapes à partir du repérage des hauteurs de pose jusqu'à la pose du battant sur le second poteau pour poser le deuxième battant, puis effectuez les réglages.

R. Réglage du niveau des battants

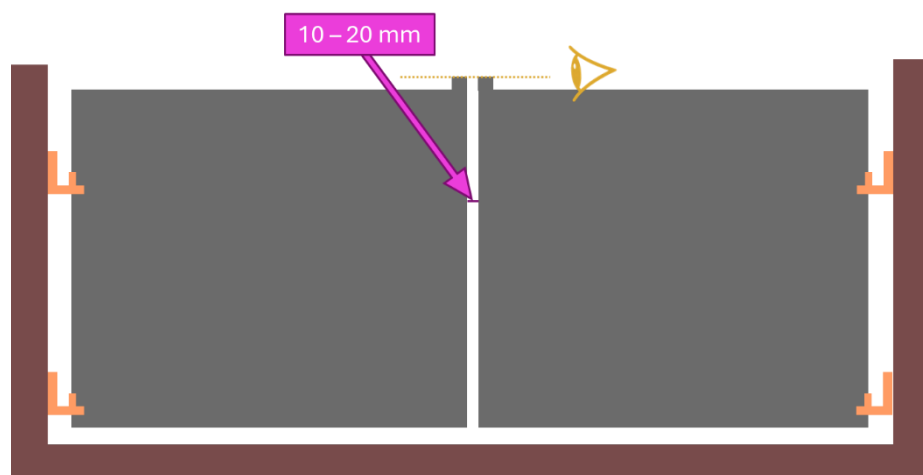
Partie 1 :



Partie 2 :



Mettre le premier battant à niveau à l'aide d'un niveau à bulle.



Descendre – Monter ou décaler le 2^e battant pour avoir un alignement des deux montants et un décalage de 10-20 mm entre les deux battants.

Société MYDOORLING
112 Rue Jean Baptiste Capdupuy
40990 MÉES, France

N° de TVA : FR 53 92 75 86 990

Téléphone : [03 90 64 26 40](tel:0390642640)
Email : contact@mydoorling.fr