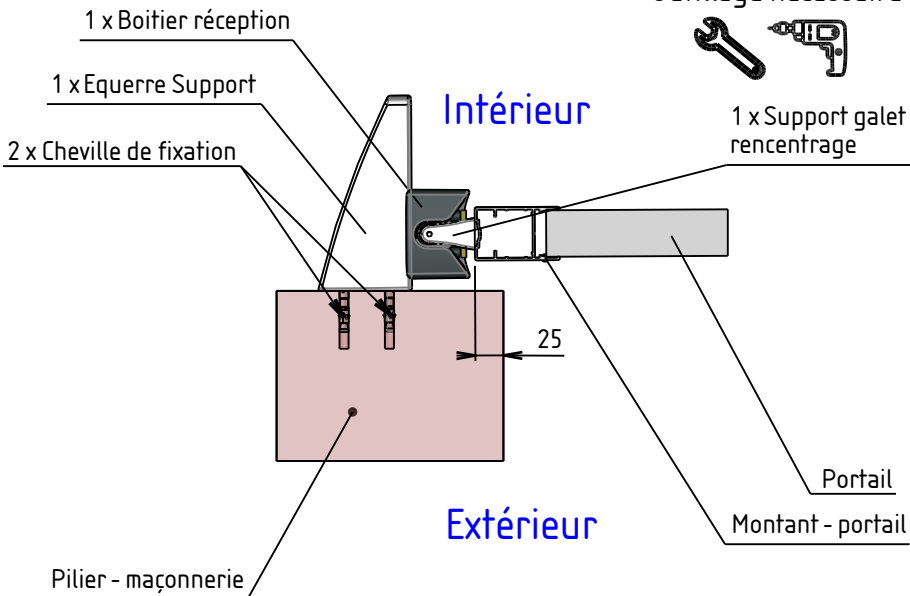
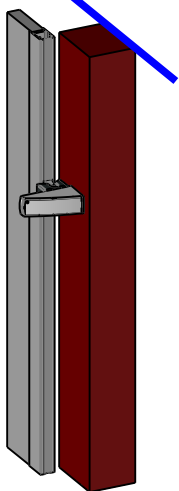


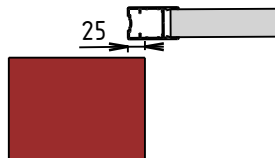
Outils nécessaires :



Intérieur / Extérieur



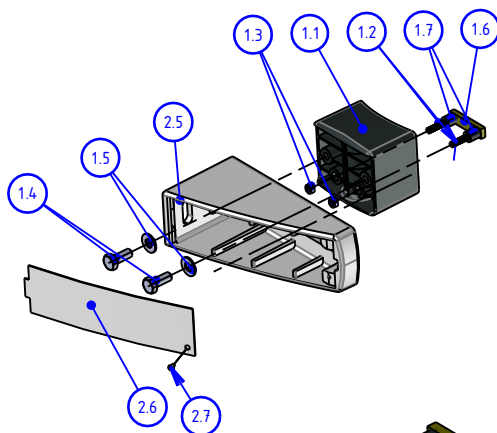
A - Positionnement portail



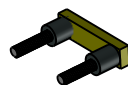
Mettez votre portail en position fermée dépassant de 25 mm de votre pilier maçonnerie

B - Montage BDR & Equerre
Montez votre boîtier réception avec l'équerre support mais en ne mettant pas le capot (2.6 - 2.7)

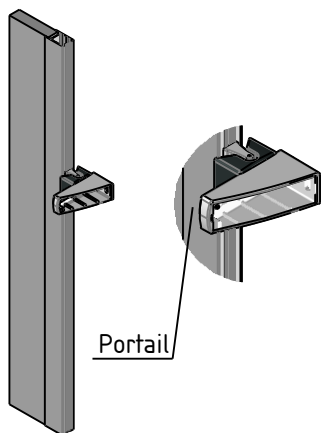
Repère	Référence	Désignation	Qté
1.1	000572-01	Boîtier réception	1
1.2	000572-03	Vis FZ M5-35	2
1.3	000572-05	Ecrou H M5	2
1.4	000572-06	Vis H M8-20	2
1.5	000572-07	Rondelle M8	2
1.6	005992	Gâche boîtier BDR	1
1.7	005993	Entretoise BDR	2
2.5	005986	Support butée équerre COU	1
2.6	005987	Capot butée COU	1
2.7	005988	Vis FZ M3-5	1



S'il s'agit d'un portail manuel, rajoutez les pièces 1.2, 1.6 & 1.7.

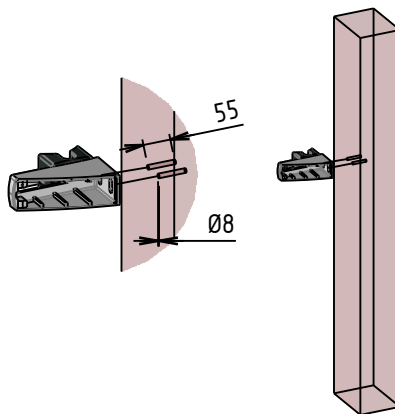


C - Alignement



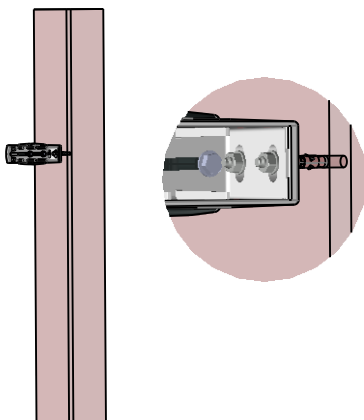
Alignez votre boîtier de réception avec le support galet de recentrage

D - Perçage



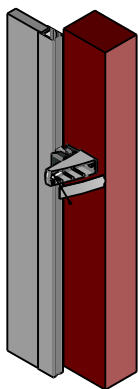
Tracez et percez les trous de fixation de diamètre 8 et de profondeur 55 mm


E - Fixation des chevilles



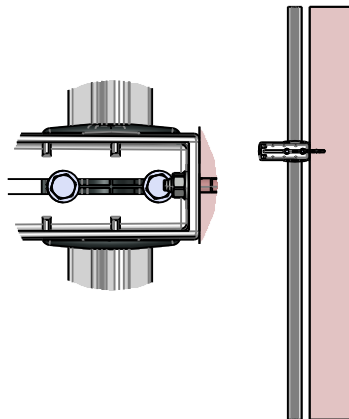
Placez l'équerre support puis fixez les chevilles à l'aide d'une clé de 13 mm

G - Fixation du capot



Enfin, fixez le capot à l'aide de la vis TFZ 3x5 

F - Réglage boîtier de réception



Réglez les vis à l'intérieur du support afin que le galet de centrage s'insère parfaitement dans le boîtier de réception (à l'aide d'un niveau).